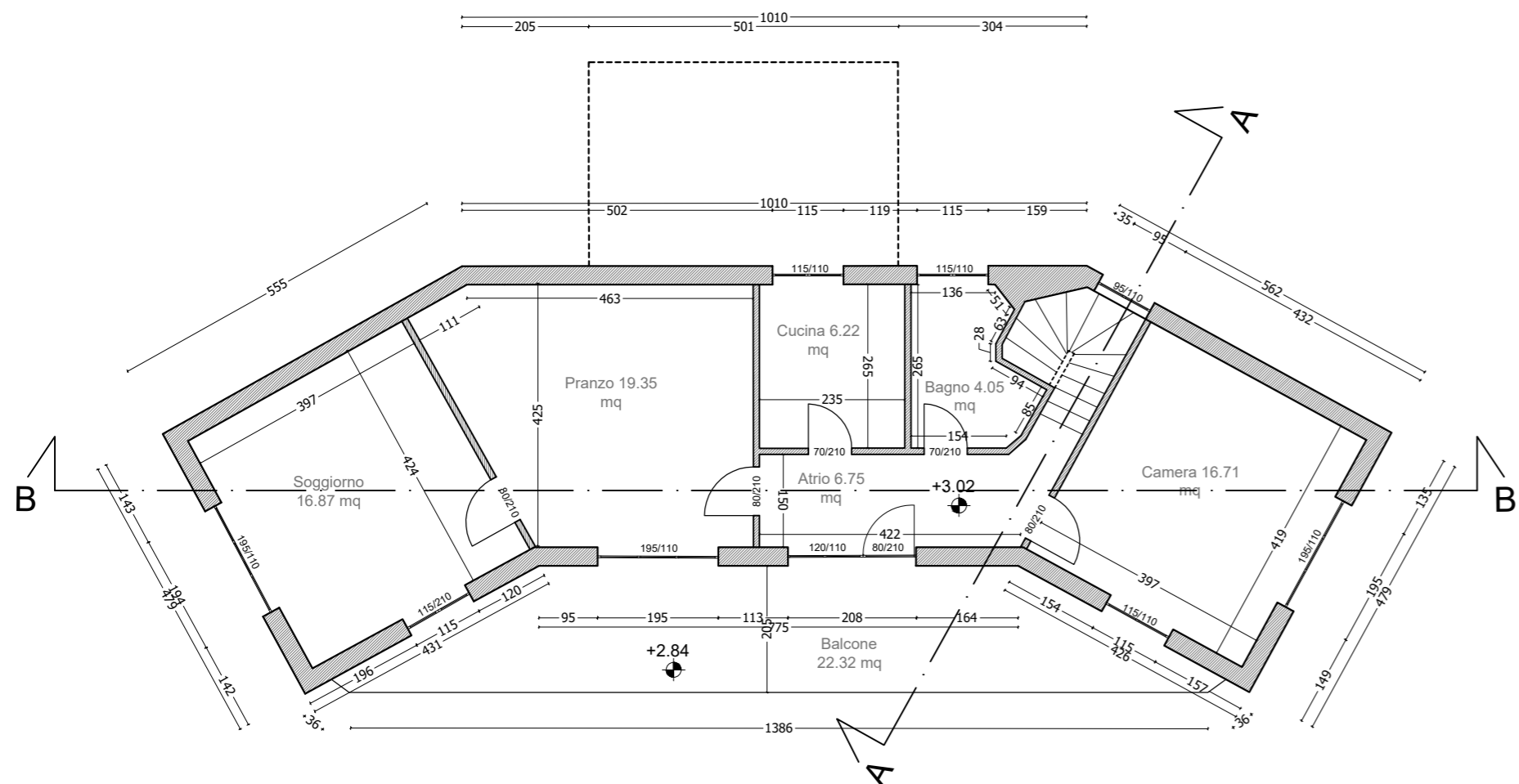
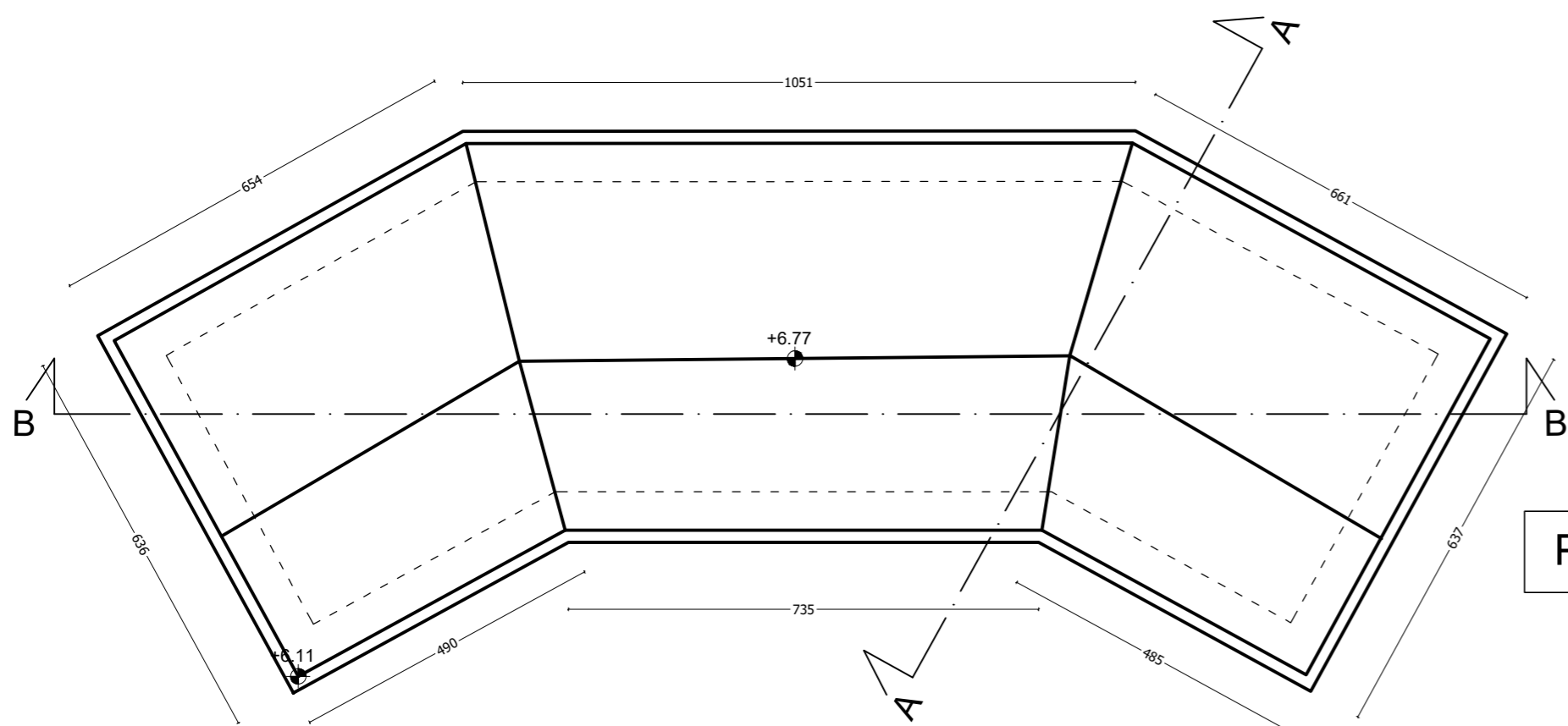


PIANTA PIANO TERRENO



PIANTA PIANO PRIMO



PIANTA PIANO COPERTURA

piano no.
02
data
16.08.2022

scala
1:100
rev.
00